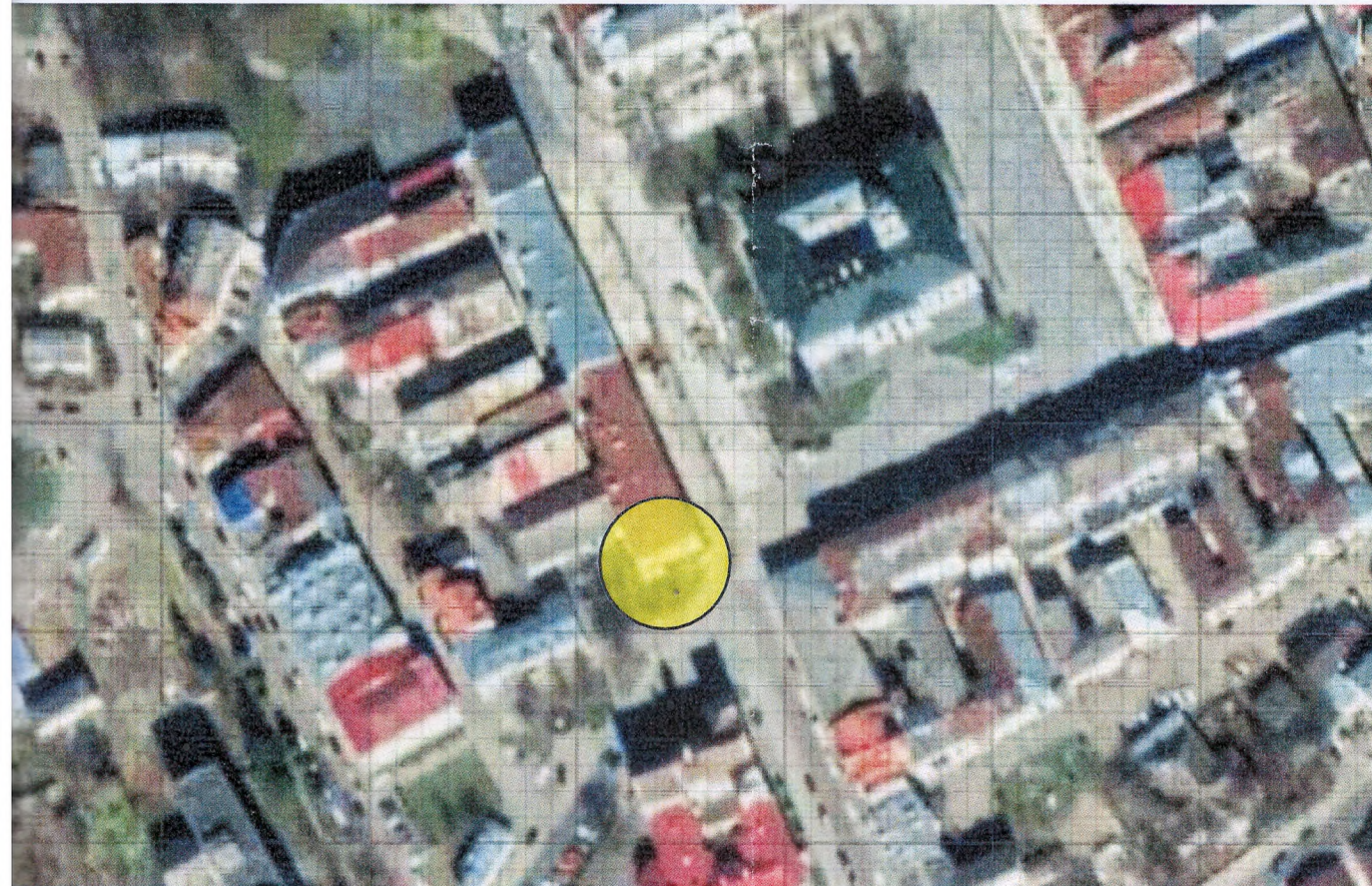


Встановлення рекламного засобу (рекламного щита) на фасаді будинку на площі Ринок, 26

Ситуаційний план

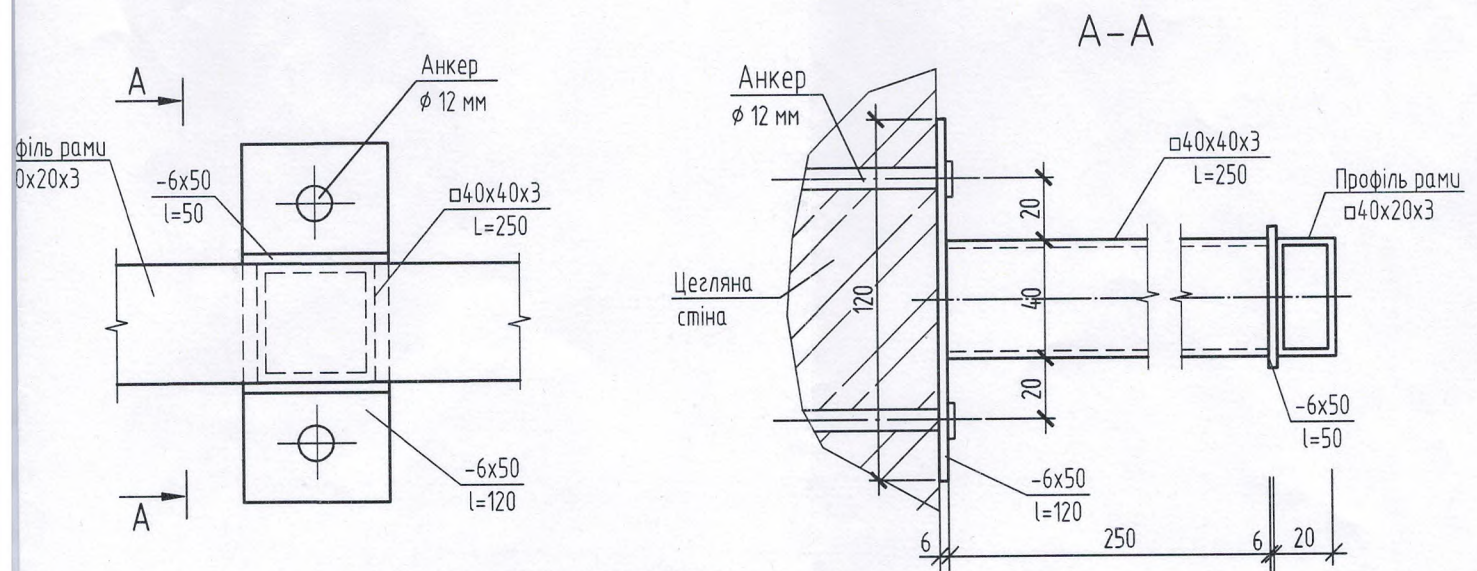


ста.
а
саду
ного

Прив'язка до фасаду М 1:100



Деталь кріплення рами



- розміри подані в міліметрах
 - загальна вага рами 115 кг

Погоджувальна частина

І. КП "ЖЕО" Дрогобицької міської ради

(для юридичної особи – повне найменування, підпис керівника, для фізичної особи – прізвище ім'я та по батькові, паспортні дані)

Майранок О.Є.



Відділ архітектури та містобудування

(підпис уповноваженої особи)

Мейстер О.І.
(ініціали та прізвище)

М. П.

3. Уповноважений орган виконавчої влади у сфері охорони культурної спадщини, у разі розміщення зовнішньої реклами на пам'ятках історії і архітектури та в межах зон охорони пам'яток національного або місцевого значення, у межах об'єктів природно-заповідного фонду



(підпис уповноваженої особи)

Лещак С.Р.
(ініціали та прізвище)

Строк дії дозволу з _____ до _____

Продовжено з _____ до _____

Продовжено з _____ до _____

Продовжено з _____ до _____

Начальник відділу економіки

(підпис)

(ініціали та прізвище)

М. П.